



PMCD750 DLP™ ДИСПЛЕЙ

700 СЕРИЯ, 50-ДУЙМ

Функции изделия

- Технология DLP
- Диагональ экрана 50"
- Формат 16:9
- 1280 x 720 разрешение экрана
- Исключительное качество изображения
- Исключительная цветопередача
- Прогрессивная развертка
- Тонкий, сверхкомпактный дизайн
- Фронтальный доступ для обслуживания
- Отображение мультиэкрана без границ



50-дюймовый дисплей PMCD750 использующий технологию DLP™ (Digital Light Processing) обеспечивает 100,000 часов высококачественного изображения с превосходной цветопередачей и яркостью. Мониторы 700-той серии могут использоваться отдельно или в составе видео стен. Дисплей монитора не имеет рамки по периметру. Это позволяет использовать мониторы для создания видео стен. Таким образом, это устройство является хорошей альтернативой CRT-мониторам.

Один дисплей PMCD750 обеспечивает такое же поле наблюдения, что и 26 мониторов с диагональю 19 дюймов. При этом энергопотребление дисплея на 80% меньше, а экономия пространства 20%.

Так как технология DLP не использует метод «выжигания» изображения, это исключает возможность «прожига» на экране изображения объектов остающихся неподвижными продолжительное время. Разрешение 1280 x 720 и формат 16:9 дисплея PMCD750 делают его лучшим выбором для создания центра мониторинга системы безопасности.

Настройка монитора может производиться с использованием встроенных портов RS232/RS485 или дистанционно, с помощью инфракрасного пульта.

Мониторы 700-той серии имеют стандартный вход VGA, что позволяет использовать его совместно с такими устройствами, как DX8000 Series DVR или VMX300. В то же время мониторы могут комплектоваться дополнительной платой входа для композитного видеосигнала (со сквозным видеовыходом).



C2928 / NEW 7-05



Международная организация по стандартизации; Зарегистрировано по ISO 9001



ТЕХНИЧЕСКИЕ ХАРАКТЕРИСТИКИ

МОДЕЛИ

| | |
|------------|--|
| PMCD750-US | 50-дюймовый DLP дисплей (США) |
| PMCD750-UK | 50-дюймовый DLP дисплей (Великобритания) |
| PMCD750-EU | 50-дюймовый DLP дисплей (Европа) |

ОБЩИЕ ХАРАКТЕРИСТИКИ

| | |
|----------------------------------|---|
| Разрешение дисплея | 1280 x 720 pixels (720 progressive) |
| Отношение (W/H) | 16:9 |
| Размер экрана | |
| Диагональ | 50" (127 см) |
| Ширина к высоте | 43.5" x 24.5" (110.5 x 62.2 см) |
| Тип экрана | Высококонтрастный акрилик |
| Область просмотра (1/5 усиления) | ±45° (H/V) |
| Граница экрана | <1mm |
| Яркость | 350 nits (102 ftL) |
| Яркость | >80% однородно |
| Контраст | 1500:1 |
| Тип лампы | 120W UHP |
| Средняя наработка лампы на отказ | 6,000 hours |
| Сохранение цветовой насыщенности | 20,000 hours |
| Цвет | 16.7 million |
| Технология дисплея | Один чип HD2+ DLP |
| Управление дисплея | RS-232, RS-485 (с сквозным подключением) и IR пульт |

ЭЛЕКТРИЧЕСКИЕ ХАРАКТЕРИСТИКИ

| | |
|-------------|--|
| Питание | 100-120/200-240 ВАС, 50/60 Hz автонастройка |
| Потребление | 160 Вт |
| Вход данных | |
| Аналоговый | 2 x VGA (поддержка 420p, 480p, 720p, 1080i HD форматы и RGBHV) с сквозным подключением |
| Цифровой | DVI-D с сквозным подключением |

ФИЗИЧЕСКИЕ ХАРАКТЕРИСТИКИ

| | |
|------------------------------------|---|
| Размеры | 43.6" Ш x 32.5" В x 17.6" Г (110.7 x 82.6 x 44.7 см) |
| Максимальный наклон | 15° |
| Максимальное объединение по высоте | (до 4-х, крепление дополнительно) |
| Масса | 68 фунт (30.84 кг) ориентировочно |
| Масса брутто | 90 фунт (40.9 кг) ориентировочно |

ВНЕШНЯЯ СРЕДА

| | |
|---------------------|-----------------------------------|
| Рабочая температура | 32° до 104°F (0° до 40°C) Рабочая |
| влажность | 20% до 80% безконденсата |

СЕРТИФИКАТЫ

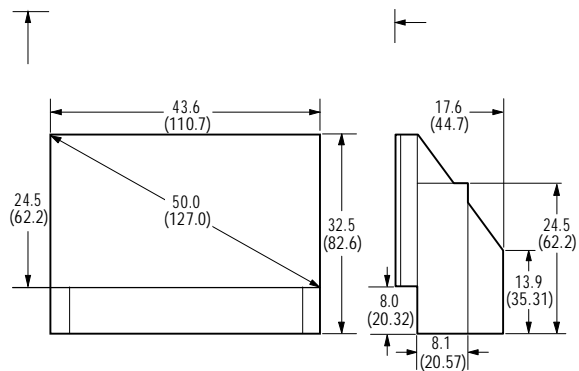
CE (Евросоюз), класс А
Аттестовано в UL («Андеррайтерс лабораториз»)
Аттестовано в UL («Андеррайтерс лабораториз») на канадским стандартам безопасности
FCC (Федеральная комиссия по связи), класс А
C-Tick

АКСЕССУАРЫ В КОМПЛЕКТЕ

Кабель питания Remote control VGA кабель
DVI кабель
Шайба (12)
Вентиляционный клапан (2)
Wall assembly hardware pack (for joining units, not for tie back support)

ПРИНАДЛЕЖНОСТИ ПОСТАВЛЯЕМЫЕ ПО ЗАКАЗУ

| | |
|---------------|--------------------------------------|
| PMCD750-FLTR | сменный воздушный фильтр |
| PMCD750-LAMP | сменная лампа |
| PMCD750-RC | пульт управления |
| PMCD750-CW | сменное цветное колесо |
| PMCD750-SCRN | сменный акриловый экран |
| PMCD750-Shims | дополнительные шайбы |
| PMCD750-SC | дополнительный вентиляционный клапан |



ПРИМЕЧАНИЕ: В СКОБКАХ УКАЗАНЫ РАЗМЕРЫ В САНТИМЕТРАХ; ВСЕ ОСТАЛЬНЫЕ РАЗМЕРЫ - В ДЮЙМАХ.

Соединительная панель



Pelco и логотип Pelco являются зарегистрированными товарными марками компании Pelco.
Endura является товарной маркой компании Pelco.
DLP является товарной маркой компании Texas Instruments, Inc. Технические характеристики могут быть изменены без предупреждения.
©2006, Pelco. Все права защищены.



Всемирная штаб-квартира Pelco:
3500 Pelco Way, Clovis, California 93612-5699 USA
США и Канада тел.: (800) 289-9100 • факс (800) 289-9150 • DataFAX (800) 289-9108
Международная связь тел.: (559) 292-1981 • факс (559) 348-1120 • DataFAX (559) 292-0435
www.pelco.com